

Spezialgase Equipment

Flaschendruckregler und Gasversorgungssysteme für Spezialgase



Gase werden üblicherweise in geeigneten Behältern unter Druck gespeichert. Dabei können die Gase sowohl gasförmig verdichtet als auch unter Druck verflüssigt oder unter Druck gelöst vorliegen. Bei der Entnahme der Gase aus den Behältern spielt die Verwendung einer geeigneten Armatur eine zentrale Rolle für die Sicherheit und die Erhaltung der Gasqualität.

Grundsätzlich werden zwei verschiedene Versorgungsformen unterschieden: die Einzelflaschenversorgung am Verbrauchsort mit Flaschendruckreglern und die zentrale Gasversorgung.

Flaschendruckregler kommen vor allem dann zum Einsatz, wenn nur ein Gerät zu versorgen ist und der Aufstellungsort der Flasche sich in unmittelbarer Nähe

zum Gerät befindet. Der Flaschendruckregler wird direkt an das Flaschenventil angeschlossen und reduziert den Druck auf das gewünschte Niveau.

Bei einer zentralen Gasversorgung werden die Druckgasbehälter ausserhalb der Arbeitsbereiche sicher aufgestellt. Das System besteht aus Entspannungsstationen, verbindenden Rohrleitungen und Entnahmestellen an den jeweiligen Verbrauchsstellen.

Messer bietet das komplette Spektrum an Armaturen für jeden Anwendungsfall.

Bei der Auswahl der optimalen Versorgungsform unterstützen wir Sie gerne.

Armaturenauswahl

Die spezifischen Anforderungen der jeweiligen Anwendung sind entscheidend für die Auswahl der richtigen Gasversorgungseinrichtung. Wichtige Faktoren sind dabei die Gasart (inert, korrosiv oder verflüssigt), die Art der Gasversorgung (Einzelflasche oder zentrale Gasversorgung) und die Anforderungen an die Stabilität des Arbeitsdrucks.

Gasart

Die Gasart bzw. Gasqualität bestimmt die Materialauswahl für die Gasversorgungseinrichtung. Für nicht korrosive Reinstgase und Gemische bis zu 6.0 - Qualitäten wird der Einsatz von verchromten Messing - Armaturen mit Metallmembranen (z.B. Edelstahl oder Hastelloy) und entsprechenden Dichtungsmaterialien (z.B. Viton, PVDF oder PCTFE) empfohlen. Die Produktlinie **Spectrolab** von Messer erfüllt die genannten Voraussetzungen und kann für alle nicht-korrosiven, reinen Gase bis zur 6.0- Qualität bzw. Gasgemische verwendet werden. Für korrosive Gase und empfindliche, niedrig konzentrierte Gasgemische empfehlen wir Edelstahlarmaturen mit gasartspezifischen Dichtungsmaterialien.

Zum einen müssen die Armaturen vor Korrosion geschützt werden und andererseits muss verhindert werden, dass Spurenbestandteile von Gasgemischen auf den inneren Oberflächen adsorbieren und so die Zusammensetzung des Gemisches verändert wird. Dies gilt insbesondere für Gasgemische, die Komponenten mit niedriger Konzentration (niedriger ppm- oder ppb-Bereich) enthalten. Die Produktlinie **Spectrocem** von Messer umfasst alle Komponenten, die für diese Anwendungen geeignet sind.

Unter Druck verflüssigte Gase mit Siededruck unter 40 bar können auch ohne Druckminderung mit einem Dosierventil entnommen werden (z.B. Spectrocem V6E).

Versorgungsform (Flaschendruckregler / Gasversorgungssystem)

Bei geringem Gasverbrauch werden häufig Einzelflaschen mit Flaschendruckreglern eingesetzt. Bei grösserem Gasbedarf, mit mehreren Verbrauchsstellen, empfiehlt sich die Verwendung eines Gasversorgungssystems, bestehend aus Entspannungsstation, verbindenden Rohrleitungen und Entnahmestellen.

| Gasart | Formel | Druck (bar) 20 °C | Eigenschaft | spectrolab | spectrocem |
|--------------------------------|---------------------------------|-------------------|-------------|------------|------------|
| Acetylen | C ₂ H ₂ | 18 | B | x | |
| Ammoniak | NH ₃ | 8.6 | B, G, K | | x |
| Argon | Ar | 200 / 300 | I | x | |
| Butan | C ₄ H ₁₀ | 2.1 | B | x | |
| Chlor | Cl ₂ | 6.8 | G, K | | x |
| Chlorwasserstoff | HCl | 42.6 | G, K | | x |
| Distickstoffoxid (Lachgas) | N ₂ O | 50.6 | O | x | |
| Ethan | C ₂ H ₆ | 37.6 | B | x | |
| Ethylen (Ethen) | C ₂ H ₄ | - | B | x | |
| Ethylenoxid | C ₂ H ₄ O | 1.5 | B, G | | x |
| Fluor (im Gasgemisch < 10 %) | F ₂ | - | G, K | | x |
| Helium | He | 200 / 300 | I | x | |
| Kohlendioxid | CO ₂ | 57.3 | I | x | |
| Kohlenmonoxid | CO | 200 | B, G | x | |
| Krypton | Kr | ca. 150 | I | x | |
| Methan | CH ₄ | 200 | B | x | |
| Propan | C ₃ H ₈ | 8.4 | B | x | |
| Prüfgas ohne korrosiven Anteil | - | max. 200 | | x | |
| Prüfgas mit korrosiven Anteil | - | max. 200 | K, (G) | | x |
| Sauerstoff | O ₂ | 200 | O | x | |
| Schwefeldioxid | SO ₂ | 3.3 | G, K | | x |
| Stickstoff | N ₂ | 200 / 300 | I | x | |
| Stickstoffdioxid | NO ₂ | 0.96 | G, K | | x |
| Stickstoffmonoxid | NO | 50.5 | G, K | | x |
| Synthetische Luft | N ₂ / O ₂ | 200 | O | x | |
| Wasserstoff | H ₂ | 200 / 300 | B | x | |
| Xenon | Xe | ca. 60 | I | x | |

Materialauswahl (B = Brennbar, G = Giftig, I = Inert, K = Korrosiv, O = Oxidierend)

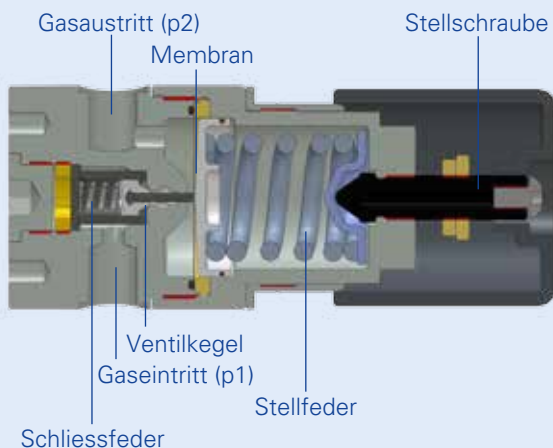


Einzelzylinder am Einsatzort mit Flaschendruckregler

Flaschendruckregler

Die wichtigste Funktion der Entnahmeeinrichtung ist die Reduzierung des Drucks im Druckgasbehälter auf das für die individuelle Anwendung erforderliche Niveau. Dies wird durch die Verwendung eines Druckreglers realisiert. Im einfachsten Fall einer Einzelflaschenversorgung kann der Druckregler direkt auf das Flaschenventil geschraubt werden.

Das Prinzip der Druckregelung beruht auf dem Gleichgewicht der auf den Ventilkegel wirkenden Kräfte. Dies sind auf der einen Seite die Kräfte des Schliessfeder- und Behälterdrucks p_1 und auf der anderen Seite die Kräfte des Stellfeder- und des Hinterdrucks p_2 . Mittels der Stellschraube kann der Stellfederdruck und damit der gewünschte Hinterdruck eingestellt werden. Die Membran schliesst den Gasraum dicht gegen die Umgebung ab.



Stabilität des Hinterdrucks

Die Anforderungen an den Arbeitsdruck und seine Konstanz bestimmen, welche Art von Druckregler gewählt werden sollte.

Wird Gas aus dem Druckgasbehälter entnommen, sinkt dessen Druck. Dies verändert das Kräftegleichgewicht im Druckregler. Wird die Stellschraube des Reglers nicht nachgeführt, steigt dadurch der Hinterdruck während der Entnahme leicht an. Diesem oft störenden Effekt kann bei einstufigen Druckminderern konstruktiv durch einen Vordruckausgleich oder der exact-Technologie entgegengewirkt werden.

Bei hohen Anforderungen an die Druckkonstanz und niedrigen Hinterdrücken empfiehlt sich der Einsatz eines zweistufigen Druckreglers. Dabei reduziert die erste Stufe den Vordruck auf einen werksseitig fest eingestellten Zwischendruck (z. B. 20 bar) und der gewünschte Hinterdruck wird über eine zweite Stufe geregelt. Zweistufige Druckregler zeigen praktisch keine Veränderung des Hinterdrucks bei fallendem Flaschendruck.

Alle Druckregler sind mit Abblasventilen zum Schutz der nachgeschalteten Apparaturen und zwei Manometern für die Anzeige des Flaschen- und des Hinterdrucks ausgestattet. Die Anzeigebereiche der Manometer richten sich nach den gewählten Druckstufen.



Zentrale Gasversorgungsanlage

Zentrale Gasversorgung

Grundsätzlich sollten Druckgasbehälter ausserhalb der Arbeitsbereiche positioniert werden. Bei einer zentralen Gasversorgung werden die Druckgasbehälter in einem separaten Raum oder ausserhalb des Gebäudes aufgestellt und an eine Entspannungsstation angeschlossen. Diese besteht aus einem Druckregler, der den Behälterdruck auf den Leitungsdruck, z. B. 10 bar, reduziert, Manometern für den Behälter und Leitungsdruck sowie Absperr- und Spülventilen. Über fest verlegte Rohrleitungen wird das Gas bis zu den einzelnen Verbrauchsstellen geführt. Dort werden die einzelnen Verbraucher über Entnahmestellen angeschlossen. An der Entnahmestelle wird der Leitungsdruck auf den gewünschten Arbeitsdruck reduziert. Ein Manometer zeigt den eingestellten Arbeitsdruck an.

Bei einer kontinuierlichen Gasabnahme wird der parallele Anschluss von zwei Behältern empfohlen. Die Gasentnahme erfolgt dabei stets aus einem Behälter, der zweite steht angeschlossen bereit. Im einfachsten Fall erfolgt die Umschaltung von einem auf den nächsten Behälter manuell. Es sind aber auch Entspannungsstationen mit einer automatischen Umschaltung zwischen den Behältern erhältlich.

Entspannungsstationen sind mit Manometern zur Messung des Behälterdrucks ausgestattet. Optional können die Stationen auch mit Kontaktmanometern geliefert werden, die ein Signal bei Unterschreiten eines voreingestellten Flaschendrucks geben. Dieses Signal kann auf eine Gasmangel-Warneinrichtung gegeben werden. Über Erweiterungsmodule können auch mehrere Behälter gleichzeitig angeschlossen und entleert werden.

Die wesentlichen Vorteile einer zentralen Gasversorgung sind:

- **Sicherheit:** Aufstellung der Druckgasbehälter ausserhalb des eigentlichen Arbeitsbereiches sowie weniger Umgang mit Druckgasbehältern.
- **Qualität:** Integrierte Spülventile, zweistufige Druckregelung durch Regler in der Entspannungsstation und der Entnahmestelle (erhöhte Druckkonstanz).
- **Effizienz:** Versorgung mehrerer Verbraucher aus einer Gasquelle, eine automatische Umschaltung stellt eine unterbrechungsfreie Gasversorgung sicher.



Armaturen für nicht korrosive Gase und Gasgemische bis Qualität 6.0

spectrolab

| Produktreihe | Vordruck (bar) | Hinterdruck (bar) | Produkt |
|------------------------------------|----------------|--|-----------------------|
| Flaschendruckregler | | | |
| einstufig | max. 300 | 1.5 / 4 / 10 / 20 / 50 / 100 / 150 / 200 | Spectrolab FM 51 |
| einstufig mit Vordruckausgleich | max. 230 | 0.1 - 10 | Spectrolab FM 45 |
| einstufig mit exact - Technologie | max. 300 | 1.5 / 4 / 10 / 20 | Spectrolab FM 52exact |
| zweistufig | max. 300 | 1.5 / 4 / 10 / 20 | Spectrolab FM 53 |
| Gasversorgungssysteme | | | |
| Entspannungsstationen | | | |
| für eine Flasche | max. 300 | 10 / 20 / 50 / 100 / 200 | Spectrolab BM 55-1 |
| für eine Flasche, zweistufig | max. 300 | 1.5 / 4 / 10 | Spectrolab BM 56-1 |
| für zwei Flaschen, manuell | max. 300 | 10 / 20 / 50 / 100 / 200 | Spectrolab BM 55-2 |
| mit automatischer Umschaltung | max. 300 | 10 / 20 / 50 / 100 / 200 | Spectrolab BM 55-2U |
| mit voll-automatischer Umschaltung | max. 300 | 10 / 20 / 50 / 100 / 200 | Spectrolab BM 55-2A |
| für zwei Flaschen, zweistufig | max. 300 | 1.5 / 4 / 10 | Spectrolab BM 56-2 |
| mit automatischer Umschaltung | max. 300 | 1.5 / 4 / 10 | Spectrolab BM 56-2U |
| Erweiterung | max. 300 | | Spectrolab BM 55-E |
| Entnahmestelle | max. 300 | 1.5 / 4 / 10 / 20 / 50 | Spectrolab EM 55 |
| Zubehör | | | |
| Dosierventil | max. 50 | ohne Regler | Spectrolab V6M |
| Absperrventil | max. 300 | | Spectrolab MV 3 |
| Mengenmesser | 1.4 / 4 | | Spectrolab FLM 32 |

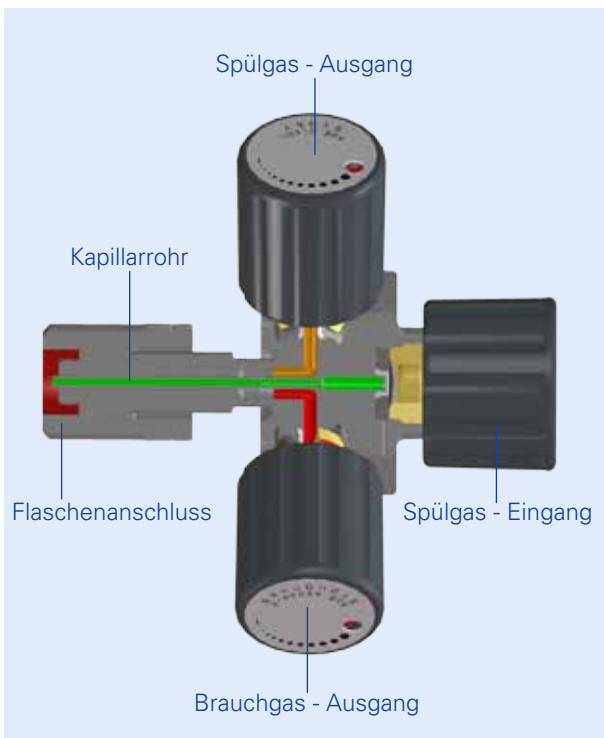
Armaturen für korrosive Gase und / oder toxische Gasgemische bis Qualität 6.0

spectrochem

| Produktreihe | Vordruck (bar) | Hinterdruck (bar) | Produkt |
|-----------------------------------|----------------|--|------------------------|
| Flaschendruckregler | | | |
| einstufig | max. 25 | 0.05 - 1.5 | Spectrochem FE 121 |
| mit Spüleinrichtung | max. 25 | 0.05 - 1.5 | Spectrochem FE 121 SP |
| einstufig | max. 300 | 1.5 / 4 / 10 / 20 / 50 / 100 / 150 / 200 | Spectrochem FE 51 |
| einstufig mit Vordruckausgleich | max. 230 | 0.1 - 10 | Spectrochem FE 45 |
| einstufig mit exact - Technologie | max. 300 | 1.5 / 4 / 10 / 20 | Spectrochem FE 52exact |
| zweistufig | max. 300 | 1.5 / 4 / 10 | Spectrochem FE 53 |
| Gasversorgungssysteme | | | |
| Entspannungsstationen | | | |
| für eine Flasche | max. 300 | 10 / 20 / 50 / 100 / 200 | Spectrochem BE 55-1 |
| für eine Flasche, zweistufig | max. 300 | 1.5 / 4 / 10 | Spectrochem BE 56-1 |
| für zwei Flaschen, manuell | max. 300 | 10 / 20 / 50 / 100 / 200 | Spectrochem BE 55-2 |
| mit automatischer Umschaltung | max. 300 | 10 / 20 / 50 / 100 / 200 | Spectrochem BE 55-2U |
| für zwei Flaschen, zweistufig | max. 300 | 1.5 / 4 / 10 | Spectrochem BE 56-2 |
| mit automatischer Umschaltung | max. 300 | 1.5 / 4 / 10 | Spectrochem BE 56-2U |
| Erweiterung | max. 300 | | Spectrochem BE 55-E |
| Entnahmestelle | max. 200 | 1.5 / 4 / 10 / 20 / 50 | Spectrochem EE 55 |
| Zubehör | | | |
| Dosierventil | 40 | ohne Druckregler | Spectrochem V6E |
| Absperrventil | max. 300 | | Spectrochem MV 3-E |
| Mengenmesser | 1.4 / 4 | | Spectrochem FLE 32 |
| Spül- und Anschlussblock | max. 200 | | Spectrochem SBE3 |

Weiteres Zubehör

Bei jedem Flaschenwechsel wird ein gewisses Volumen Umgebungsluft in den Anschlussteil des Systems eingebracht. Um eine Verunreinigung des Gases und des gesamten Systems zu verhindern, muss vor der erneuten Gasentnahme der Anschluss gespült werden. Bei nicht korrosiven Gasen kann dies durch eine mehrfache Druckaufbauspülung mit dem Gas aus dem Behälter erfolgen. Bei korrosiven und toxischen Gasen oder empfindlichen Gasgemischen ist eine spezielle Spüleinrichtung mit separatem Spülgas zu empfehlen.



Entspannungsstationen sind hierzu grundsätzlich mit entsprechenden Spülgasventilen ausgestattet. An Flaschendruckreglern der Spectrocem-Serie ist eine Spüleinrichtung als Option erhältlich. Die besten Ergebnisse werden mit dem separaten Spülblock SBE/3 erzielt, da hier über eine Kapillare mit dem Spülgas bis in den Bereich des Flaschenventils gespült wird.

Unsere Produktlinie für Spezialgase beinhaltet über Armaturen und Versorgungssysteme hinaus auch Durchflussmengenmesser, Dosier- und Absperrventile.



Weitere Informationen

Weitere Broschüren sind auch zu den folgenden Themen verfügbar:

- Spezialgase
- Reine Gase
- Gasgemische
- CANgas
- Helium
- Ballongas
- Umweltanalytik
- Betriebsgase für die Analytik
- myLab.

Für weitere Informationen besuchen Sie auch die Spezialgase - Webseite der Messer Group. Sie erreichen die Webseite einfach über den Link in der Adresse oder mit dem hier abgebildeten QR-Code.



gasesforlife.de



Spezialgase Equipment: 01 / 2021

Service und Beratung

Einzelheiten zu den jeweiligen Armaturen können aus unserer App „specgas“ entnommen werden. Die App hilft bei der Auswahl der geeigneten Komponenten und stellt die Datenblätter der einzelnen Produkte zur Verfügung. Gerne beraten wir Sie bei der Planung Ihrer Gasversorgung und stellen die fachgerechte Abwicklung der Montage gemäss der einschlägigen Normen und Bestimmungen sicher.

MESSER 
Gases for Life

Messer Schweiz AG

Seonerstrasse 75

5600 Lenzburg

Tel. +41 (0)62 886 41 41

info@messer.ch

<https://www.messer.ch>

<https://specialtygases.messergroup.com/de>